

## 2024 年度精密工学会秋季大会学術講演会 企業の皆様へのご案内

[2024 年度精密工学会秋季大会 実行委員会]

2024 年度精密工学会秋季大会が、来る 9 月 4 日(水)、5 日(木)、6 日(金)に岡山大学津島キャンパス(〒700-8530 岡山県岡山市北区津島中 2-1-1)において開催される運びとなりました。4 年ぶりに完全対面開催となりました前年度の秋季大会に続き、約 450 件の学術講演と 800 名を上回る参加者を予定しております。つきましては、賛助会員をはじめとする関連企業各位に、下記 4 つのサービスをご案内させていただきます。お申込みを是非ご検討くださいようお願い申し上げます。

いずれのお申込みも、7 月 26 日(金)まで本大会の実行委員会で受け付けております。次の URL から申し込み用紙をダウンロード頂くか、右に示す QR コードからダウンロードした申し込み情報ファイルに必要な情報をご記入の上、申込先にメールで送信のほどお願いいたします。

URL <https://fshare.hiroshima-u.ac.jp/nextcloud/index.php/s/Qnn7Q3NNEfSNj4s>

申込書送付先:精密工学会中国四国支部事務局, e-mail: jspe-chushi-tenji@jspe.or.jp



## 1. 先端技術パネル・機器展示会のご案内

先端技術パネル・機器展示会と学生研究発表ポスターセッションとで会場を共有する試みを前回秋季大会で始めましたところ、大変好評を頂きましたので、2024 年度秋季大会でも継続して開催いたします。昨年同様、出展企業の方々と学生会員との交流会を設けますので、展示担当の方に加えて採用担当の方々にもご参加頂ければ幸いです。2023年度の交流会に参加された方々からの要望を踏まえて、その内容を充実させるための検討を進めており、どうしても諸費用が増額となりますことから、大変心苦しいですが、出展料を値上げさせて頂きました。ご理解下さい。

会場等の詳細が決定していない段階でのご案内となり大変恐縮ですが、下記に現時点での展示に関する予定を示しまして、ご検討のほどお願い致します。会場の制約上、出展企業数が限られますので、お早めにお申込み頂けますようお願い致します。先着順にて申込を受け付け、申込数が会場の制約に達した場合はお断りする場合がありますので、ご了承ください。

- (1) 展示期間:2024 年 9 月 4 日(水)～9 月 6 日(金)
- (2) 展示会場:岡山大学津島キャンパス(岡山市北区津島中3丁目)



図 1 展示機器の搬入ルート

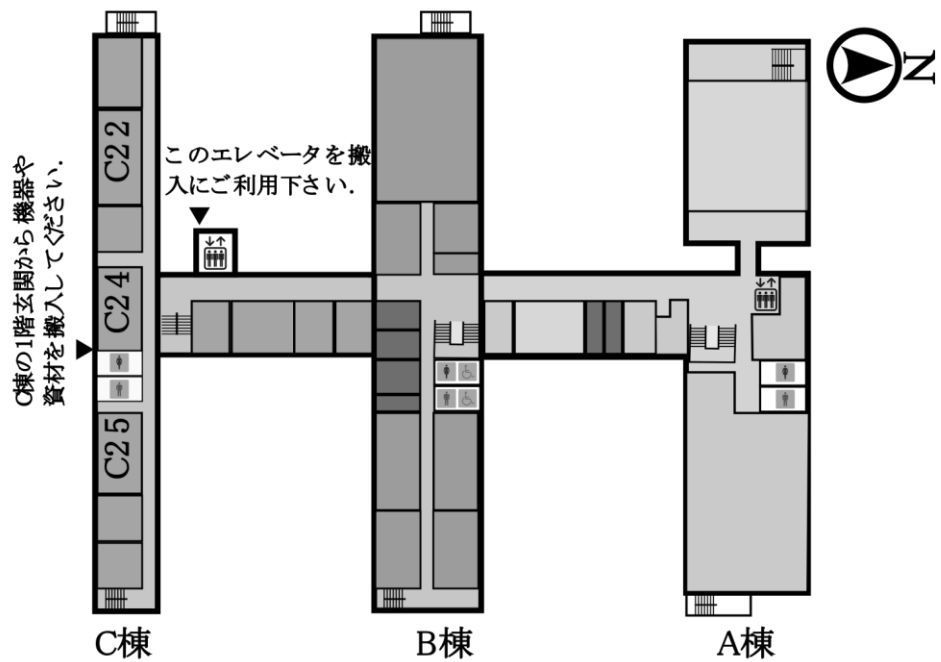


図2 一般教養棟2階マップ

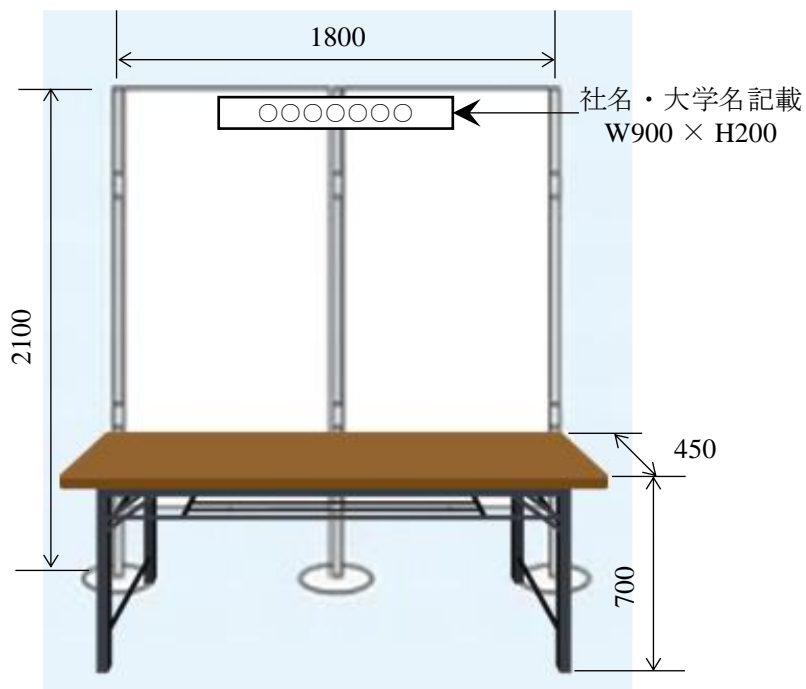


図3 展示ブース外観予想図

(3) 特典:

- (ア) 秋季大会講演会参加登録費…大会期間中に講演会に聴講参加できる名札を用意いたします(1ブースにつき2名, 講演論文集データ付き)。
- (イ) 学生と企業の懇談会…大会に参加する学生との人材交流会です(4名までご招待いたします, ご参加は展示説明員と異なっても結構です)。
- (ウ) 大会懇親会…大会2日目に開催の懇親会に招待いたします(1ブースにつき2名)。
- (エ) 貴社ロゴマークをアブストラクト集ならびに会場入り口の立て看板に掲載致します。解像度 100dpi 以上の画像ファイルを申し込み先にお送りください。
- (オ) 後付広告(1色(モノクロ)1/2頁, 27,500円相当)をアブストラクト集へ掲載致します。

なお, 上記以外の[掲載場所・大きさ]で有料広告をご希望の場合は, お申込みの広告掲載料より, 特典分の 27,500円を割り引き致します。

## (4) 展示日程:

秋季大会期間中の大まかな日程を以下に示します。

日	時刻	場所	摘要	備考
9月3日(水)	9:00~15:00	送付宛先は「2.展示ブースの設営について(2)」を参照して下さい	宅配荷物到着	指定着荷時刻(9:00~15:00)をお守り下さい。
	13:00~17:00	岡山大学津島キャンパス 一般教養棟 C 棟 2 階 C22 室, C24 室, C25 室	機器搬入・ブース設営(*1)	展示会場の受付へお寄りください。
9月4日(水)	午前	岡山大学津島キャンパス 一般教養棟 C 棟 2 階 C22 室, C24 室, C25 室	機器搬入・ブース設営(*1) 先端技術パネル, 機器展示	一般教養棟 C 棟 1 階 玄関より搬入して下さい。
	午後		先端技術パネル, 機器展示	
	13:00~15:00		学生研究発表会 (ポスター形式)	発表の中から企業賞を選考して下さい
	19:00~20:30	アークホテル岡山(*2)	学生と企業の懇談会	4名まで招待(*3) 企業賞の発表と授与
9月5日(木)	全日	岡山大学津島キャンパス 一般教養棟 C 棟 2 階 C22 室, C24 室, C25 室	先端技術パネル, 機器展示 一般公開(近隣教育機関からの参加者あり)	
	19:00~20:30	ホテルグランヴィア岡山	大会懇親会	2名まで招待
9月6日(金)	全日	岡山大学津島キャンパス 一般教養棟 C 棟 2 階 C22 室, C24 室, C25 室	先端技術パネル, 機器展示	
	15:00 以降		展示撤去, パネル及び機器の搬出	佐川急便、ヤマト運輸による集荷・発送(着払い)をご利用頂けません。

\*1 搬入・設営は「1.会場詳細」「2.展示ブースの設営について」を参照して下さい

\*2 「学生と企業の懇談会」の案内をご参照ください。

\*3 実行委員が展示ブースに伺って、参加券を配布いたします。

## (5) 出展料:242,000 円(税込み)

(6) 申込み方法:11月20日よりお申し込みを受け付けております。別紙申込書にご記入の上、申込書に記載の e-mail アドレス宛にお送り下さい。お申し込み頂きました企業様には、後日、機器展示についての詳細を連絡させていただきます。

## (7) 学生研究発表会(ポスター形式)および学生と企業の懇談会について

上記の日程案のとおり、機器展示会場において学生研究発表会(ポスター形式)を開催します。

(ア) 学生の研究発表ポスターをご覧いただき、各社から 1 件の発表に対して企業名を冠した「企業賞」を贈賞することを計画しています。

(イ) 講演会開催日の 2 週間程度前(昨年度実績)に講演論文原稿を送付いたしますので、その原稿による事前評価、ならびに当日の発表内容を総合評価して上位 5 件の発表をご選出下さい。ただし、3 社以上が同一の発表を最上位とした場合は、その調整を実行委員会にご一任下さい。

(ウ) 副賞の記念品(ノベルティグッズ等の華美でないもの)をご準備ください。

副賞には、ロゴ入りペン、マグカップ、USB メモリ、お菓子など、華美でないノベルティグッズなどをお願いいたします。ユニークなノベルティグッズでも結構です。クオカードなどの金券類はご遠慮ください。副賞のご用意が難しい場合は、なくても問題ありません。

- (エ) 賞状は実行委員会で準備をします。企業賞を受けた学生は副賞を受け取りに各社の担当者をお伺いしますので、その際に、ぜひとも学生とご懇談ください。

※詳細は、決定しましたらお知らせいたします。

(8) ランチョンセミナーについて

参加者に会社概要と技術を紹介するランチョンセミナーを開催します。

- (ア) 各開催日とも 12:00-12:45 の時間帯に実施します。8 分の講演時間を使って会社紹介などを行っていただけます。講演室の定員は約 30-40 名です。

(イ) 追加費用は必要ありません。

(ウ) ランチョンセミナー参加チケットは当日希望者に配布します。学生員の方にも積極的に聴講を促します。

(エ) 講演枠には限りがありますので、定数に達し次第締め切らせていただきます。

(オ) 講演プログラムは実行委員会にご一任下さい。

※詳細は、決定しましたらお知らせいたします。

(9) 問合せ先:

「共通事項」:精密工学会中国四国支部事務局, e-mail: jspe-chushi-tenji@jspe.or.jp

「学生研究発表会および学生と企業の懇談会について」:鳥取大学 佐藤昌彦 e-mail: sato@tottori-u.ac.jp

2. 講演プログラム集への広告掲載のご案内

秋季大会会場において参加登録者全員に配布されるアブストラクト集に、お申込みいただきました企業様の広告を掲載させていただきます。アブストラクト集は、これまでの実績で 1500 部ほど配布しております。貴社の製品紹介などの販売促進に是非ご活用ください。

なお、広告掲載につきましては、下記の掲載場所と大きさを用意しております。

(1) 広告掲載対象・料金:

掲載場所・大きさ	価格(税込)
表紙 2(表紙うら) 1色1頁	77,000 円 (一社のみ先着申し込み順)
表紙 3(裏表紙うら) 1色1頁	66,000 円 (一社のみ先着申し込み順)
表紙 4(裏表紙) 1色1頁	88,000 円 (一社のみ先着申し込み順)
後付 4色1頁	104,500 円
後付 1色1頁	55,000 円
後付 1色1/2頁	27,500 円

←申込み受付を終了しました

←申込み受付を終了しました

←申込み受付を終了しました

原稿(仕上り)サイズ 1頁:天地 260mm×左右 180mm, 1/2頁:天地 125mm×左右 180mm

原稿ファイル形式 PDF ファイル形式 (解像度 300dpi 以上, フォント埋め込み済みファイル)

後付広告の場所指定は申し受けかねますので、ご了承ください。

[備考]

- 1色:モノクロ印刷, 4色:カラー印刷
- 表紙2, 表紙3, 表紙4はいずれも一社限定です。先着申し込み順と致します。

(2) 問合せ先:精密工学会中国四国支部事務局, e-mail: jspe-chushi-tenji@jspe.or.jp

### 3. バナー広告のご案内

秋季大会の開催に際し、学会ホームページにおける大会詳細ページにバナーを掲載させていただきます。ほとんどの大会参加者が、開催日時、会場、プログラム等をホームページにて確認されており、そのヒット数は累積 3 万アクセス超となります。是非、貴社の広報にご活用ください。

#### (1) バナー広告掲載内容・料金:

掲載場所	内容	掲載期間	価格(税込)/1件
2024年度秋季大会 ウェブページ	ウェブページ上部にバナーイメージを掲載致します (動画 GIF の掲載可)	バナーイメージおよびリンク先情報を受領後～2025年度春季大会ウェブページの立ち上げまで	55,000 円

バナーサイズ : W160×H40 ピクセル

画像フォーマット : GIF (Graphic Interchange Format) または動画 GIF

ファイルサイズ : 100kB 以下

バナー広告の掲載イメージ(バナーの掲載位置のご指定は申し受けかねますので、ご了承ください。)



#### (2) 問合せ先:精密工学会中国四国支部事務局, e-mail: jspe-chushi-tenji@jspe.or.jp

### 4. 「カタログ展示」出展のお願い

精密工学会の大会期間中に、お申込み頂きました企業様のカタログを、機器展示会場にて展示させていただきます。カタログを通じて、貴社製品のご紹介等の販売促進にご活用ください。

貴社の 2024 年度業務案件として稟議に上げて頂くことを念頭におきまして、会場等の詳細が決定していない段階での依頼となり大変恐縮ですが、下記に現時点での展示に関する予定を示しまして、ご検討のほどお願い致します。

#### (1) 展示期間:2024年9月4日(水)～9月6日(金)

- 会場詳細は決定次第お知らせいたします。

#### (2) 展示会場:岡山大学津島キャンパス(岡山市北区津島中3丁目)

#### (3) カタログの点数・部数:A4 サイズで 1 社 2～3 種類まで、各 50～100 部程度

- 秋季大会終了後、カタログの残部は原則として返送いたしません。返却が必要な場合には、申込書中に記載して下さい。着払いにてお送りいたします。

#### (4) 出展料:33,000 円(税込み)

(5) 問合せ先:精密工学会中国四国支部事務局, e-mail: jspe-chushi-tenji@jspe.or.jp

5. 出展料等の払い込みについて

申込受付後に請求書を送付いたします。次の口座に請求書に記載する期限内にお振込みください。

**お振込み先**

みずほ銀行（銀行コード 0001） 九段支店（支店番号 532）  
普通預金 口座番号 8047788  
名義 公益社団法人精密工学会 シャ）セイミツコウガクカイ

以上